

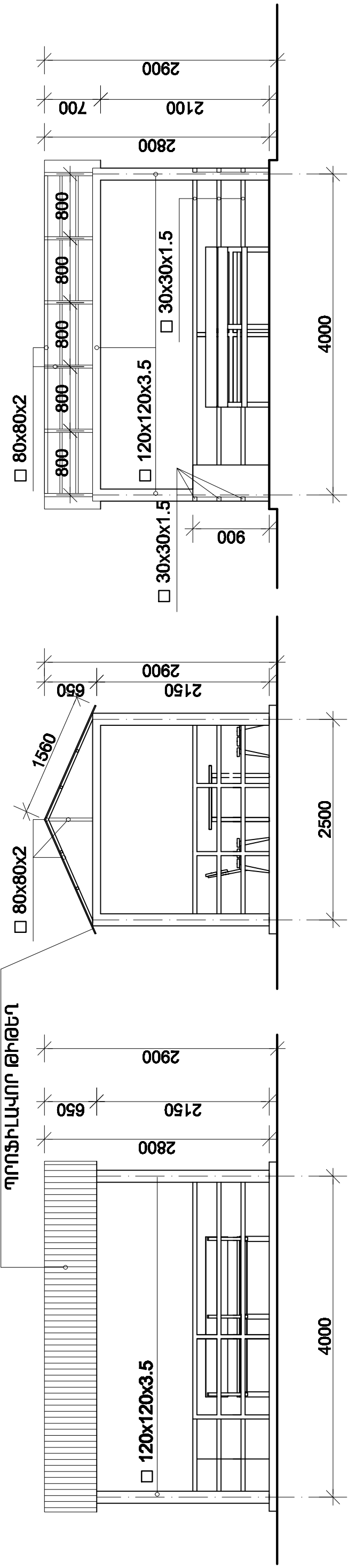
**ՋՐՈՒՑԱՏԱՐԱԿԱՐ**

**ՏԵՍՔ ԴԻՍԱՑԻՑ U 1:50**

**ՏԵՍՔ ԿՈՂՔԻՑ U 1:50**

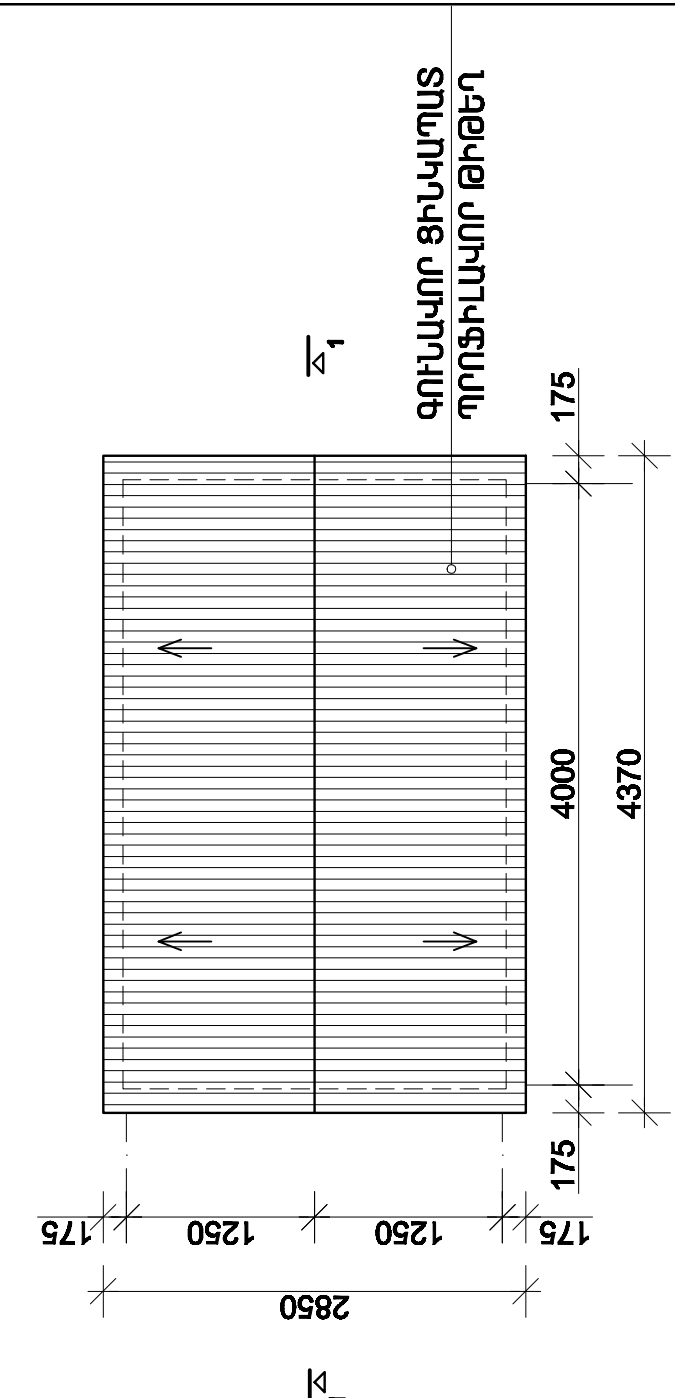
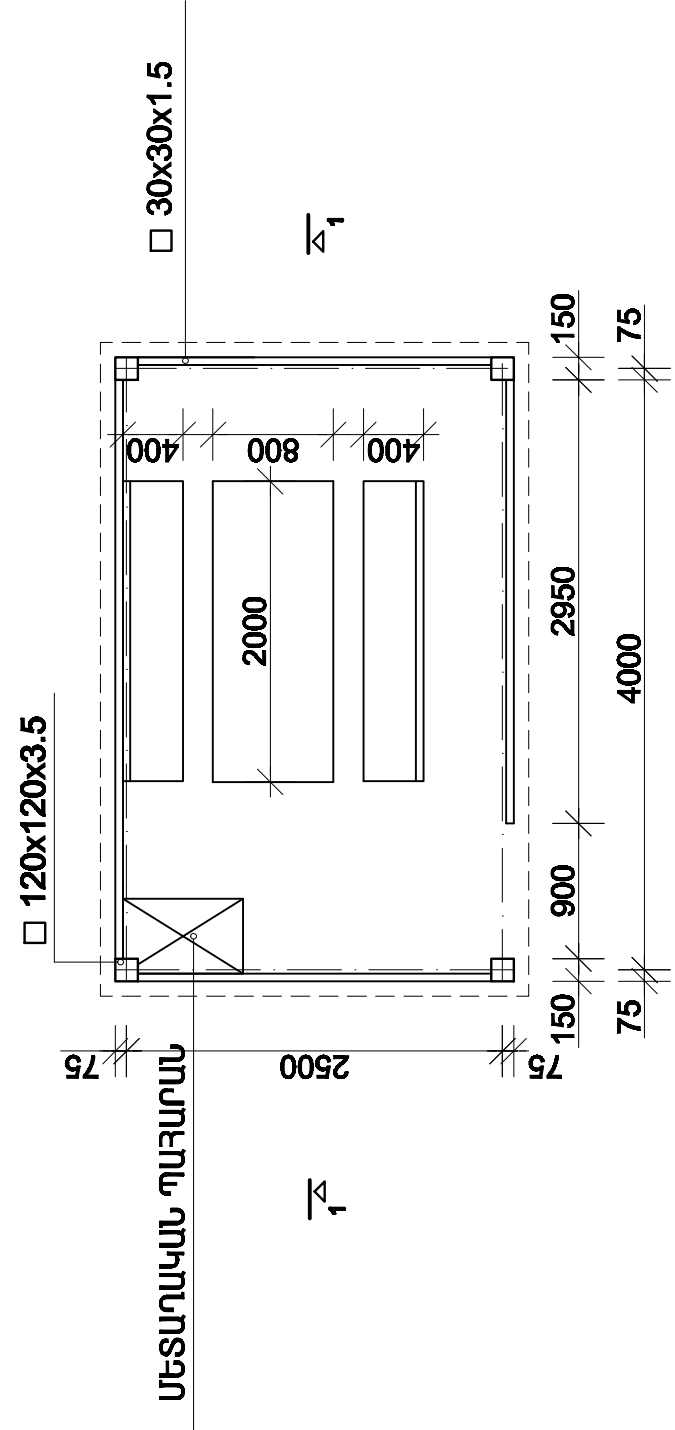
**ԿՏՐՎԱԾՔ 1-1 U 1:50**

ԳՐԻՆԱԿՈՐ ՑԻՆԿԱԿՄԱՏ  
ՊՐՈՏԻԼԱԿՈՐ ԹԻԹԵՆ



**ՀԱՏԱԿԱԳԻԾ U 1:50**

**ԾԱԾԿԻ ՀԱՏԱԿԱԳԻԾ U 1:50**

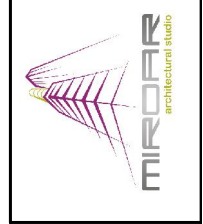


ԲԵՏՈՆԵ ՍԱԼԱՀԱՏԱԿ (ՏՈՄԵՏ)  
ԳՐԻՆԱԿՈՐ ՑԻՆԿԱԿՄԱՏ ՊՐՈՏԻԼԱԿՈՐ ԹԻԹԵՆ  
□ 120x120x3.5  
□ 80x80x2  
□ 30x30x1.5 (ԿԱՎԱՐԱՄԱԾ)  
□ 30x30x1.5 (ԲԱՋՐԻՔԱՆՈՒՄԵՐ)  
ԲԵՏՈՆԵ ԵՋՐԱՔԱՐ (ՃX20սմ)

12.5 ք.մ  
14.0 ք.մ  
0.135 տն  
0.11 տն  
0.03 տն  
0.07 տն  
13.6 գ.մ

ՄԵՏԱՐԱԿԱՆ ՆԱՏԱՐԱՆ (2 հատ)  
ՄԵՏԱՐԱԿԱՆ ՄԵՂԱՆ (1 հատ)  
ՄԵՏԱՐԱԿԱՆ ՊԱՀԱՐԱՆ (1 հատ)  
**ՋՐՈՒՑԱՏԱՐԱԿԱՐԻ ՄԵՏԱՐԱԿԱՆ ՍԱՄԵՐԻ  
2 ՇԵՐՑ ՅՈՒՂԱՆԵՐԿՈՒՄ**

200x40սմ  
200x80սմ  
50x80x90սմ  
35 ք.մ



ՍՄԻՐՆԱԿ	Լ. ԲԱՐՍԵՂՅԱՆ Ա. ԿԱՐԱՅՅԱՆ	ՄԻՐՈՐ ԱՐԿԻԹԵԿՆԱԿԱՆ ՍՏՈՍՏԱՆ ՔԱՐԱՎԱԿՈՒՄ ՄԱՐԿԱԿՈՒՄ ՄԱՐԿԱԿՈՒՄ ՄԱՐԿԱԿՈՒՄ	ՄԱՐԿԱԿՈՒՄ ՄԱՐԿԱԿՈՒՄ ՄԱՐԿԱԿՈՒՄ ՄԱՐԿԱԿՈՒՄ ՄԱՐԿԱԿՈՒՄ	ՄԱՐԿԱԿՈՒՄ ՄԱՐԿԱԿՈՒՄ ՄԱՐԿԱԿՈՒՄ ՄԱՐԿԱԿՈՒՄ ՄԱՐԿԱԿՈՒՄ
ՍՄԻՐՆԱԿ	Ս. ԿԱՐԱՅՅԱՆ	ՄԻՐՈՐ ԱՐԻԹԵԿՆԱԿԱՆ ՍՏՈՍՏԱՆ ՔԱՐԱՎԱԿՈՒՄ ՄԱՐԿԱԿՈՒՄ ՄԱՐԿԱԿՈՒՄ ՄԱՐԿԱԿՈՒՄ	ՄԱՐԿԱԿՈՒՄ ՄԱՐԿԱԿՈՒՄ ՄԱՐԿԱԿՈՒՄ ՄԱՐԿԱԿՈՒՄ ՄԱՐԿԱԿՈՒՄ	ՄԱՐԿԱԿՈՒՄ ՄԱՐԿԱԿՈՒՄ ՄԱՐԿԱԿՈՒՄ ՄԱՐԿԱԿՈՒՄ ՄԱՐԿԱԿՈՒՄ

«ՍՄԻՐՆԱԿ» ՍՊԸ

ՋՐՈՒՑԱՏԱՐԱԿԱՐ

ՄՐԳՈՒՅՈՒՄ N. 16422